



### ÉCLUSE ROTATIVE HOMOLOGUÉE IBS



COUPE FEU

DÉCOUPE DES QUEUES DE BROUAGE

RÉGLAGE PRÉCIS DU DÉBIT DE COMBUSTIBLE.

EXCLUSIVITÉ  
HEIZOMAT

SYSTÈME ANTI-RETOUR  
DE FEU ÉTANCHE EN  
PERMANENCE

- + 4 sas de transfert = protection absolue contre les retours de feu
- + Moto-réducteur dédié = forte puissance de découpe
- + Pâles avec couteau/contre-couteau = anti-blocage de l'alimentation
- + Disponible en 3 dimensions :

Granulométrie	G 50	G 80	G 100
Diamètre écluse (mm)	160x160	200x200	250x250

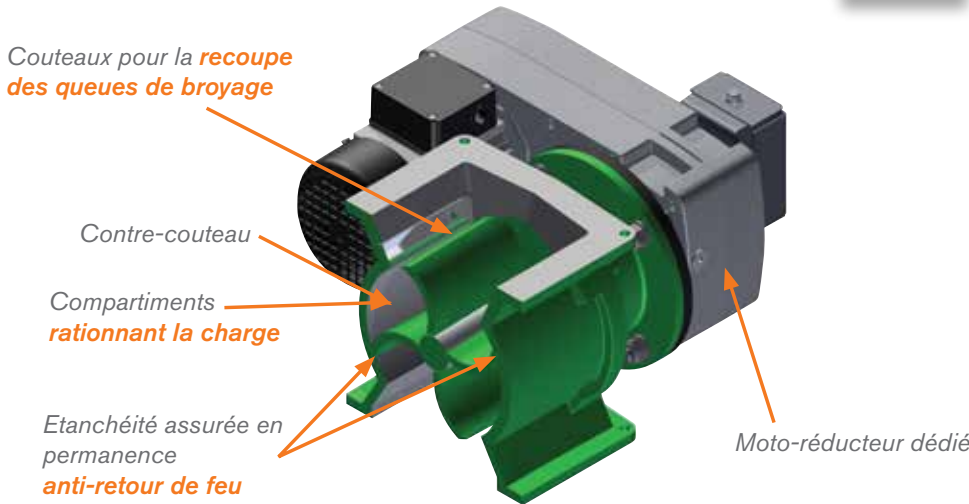
Contre-couteau  
Couteaux pour la recoupe des queues de broyage



Compartiments rationnant la charge



Couteaux pour la recoupe des queues de broyage



Sécurité thermique supplémentaire par sprinkler

### CANAL DE CHANGEMENT DE DIRECTION

	G50	G80	G100
Section canal	219 x 219	277 x 277	258 x 318
Long. min	1000 mm	1000 mm	1000 mm
Long. max	7500 mm	7500 mm	7500 mm
Long. interm	100 mm	100 mm	100 mm
Inclinaison max	45 °	45 °	45 °

### CHAÎNE DE REMONTÉE À GODETS

	G50	G80	G100
Section chaîne	160 x 256	160 x 256	319 x 382
Long. min	1 000 mm	1 000 mm	1 000 mm
Long. max	10 000 mm	10 000 mm	10 000 mm
Long. interm.	100 mm	100 mm	100 mm
Inclinaison max	50 °	50 °	50 °
Section canal fermé associé	160 x 160	200 x 200	250 x 250

