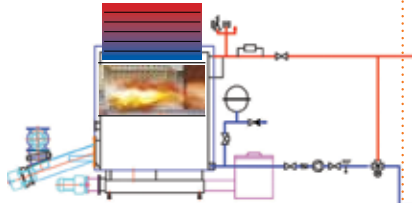
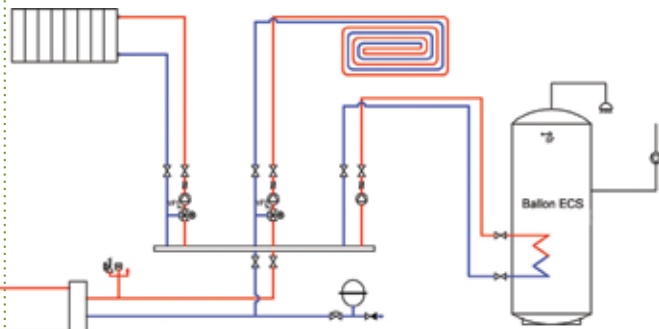


COMMANDE CHAUDIÈRE TOUCHCONTROL ou TRIAC 3 boutons



COMMANDE CHAUFFAGE (HEIZOCONTROL)



COMMANDE TACTILE SIEMENS TOUCHCONTROL

FONCTIONS TACTILES GÉNÉRALES MODULATION DE LA PUISSANCE DE 0 À 100%

MOTEURS TRIPHASÉS

- Fréquence de fonctionnement
- Phase d'alimentation
- Phase de décendrage
- Phase de ramonage

MOTEURS MONOPHASÉS

- Ventilateurs air primaire/secondaire
- Ventilateur extracteur de fumée
- Variation du débit en fonction du taux d'O2



BOUCLE DE RECYCLAGE

- Pilotage V3V
- Pilotage pompe de recyclage
- Pilotage T° retour

SÉCURITÉ / ALARMES

- Asservissement capteurs (ouverture trappes, T° sécurité, T° fumées ...)
- Sécurité thermique moteurs

MESURES

- Sonde Lambda
- Régulation dépression foyer
- Températures

COMMUNICATION ECRAN TACTILE ERGONOMIQUE ET CONVIVAL



MODBUS TCP/IP

- Communication GTC – GTB
- Communication de toutes les informations

INTERNET

- Licence SmartServeur
- Alertes e-mail

MODEM GSM

- Communication smartphone – PC
- Synthèse défauts

GESTION A DISTANCE VISUALISATION DES PANNES



PANNEAU DE CONTRÔLE TRIAC 3 BOUTONS



- Intègre l'algorithme de régulation en feu continu
- Régulation de l'alimentation en combustible
- Optimisation de la combustion par sonde Lambda
- Pilotage de tous les moteurs asynchrones triphasés et moteurs des ventilateurs
- Contrôle des impulsions de l'écluse rotative

PILOTAGE DES CIRCUITS SECONDAIRES

Prise en charge de la régulation des circuits de chauffage par HEIZOCONTROL MX (module DELTASOL) :

- quatorze sorties de relais et de quatre sorties PWM pour la régulation de vitesse des pompes
- une entrée de fréquence, de trois entrées d'impulsions et de plusieurs entrées de capteurs variés.
- support de carte SD pour une programmation rapide et sans problème du régulateur

